

电动执行器 PREMIO-PLUS 2G

标准配置

- 电源：90-264VAV/127-370VDC
- 输入信号可选择：
 - 12 ~ 250VAC/DC开关信号
 - 0-10V
 - 4-20mA
- 4速操作速度可调
- 阀位自整定功能
- 失信号时可调安全特性（开-停-关）
- 带应急操作手轮
- 防护等级：IP65

选配

- 电源：24V AC/DC
- 400V 50/60Hz

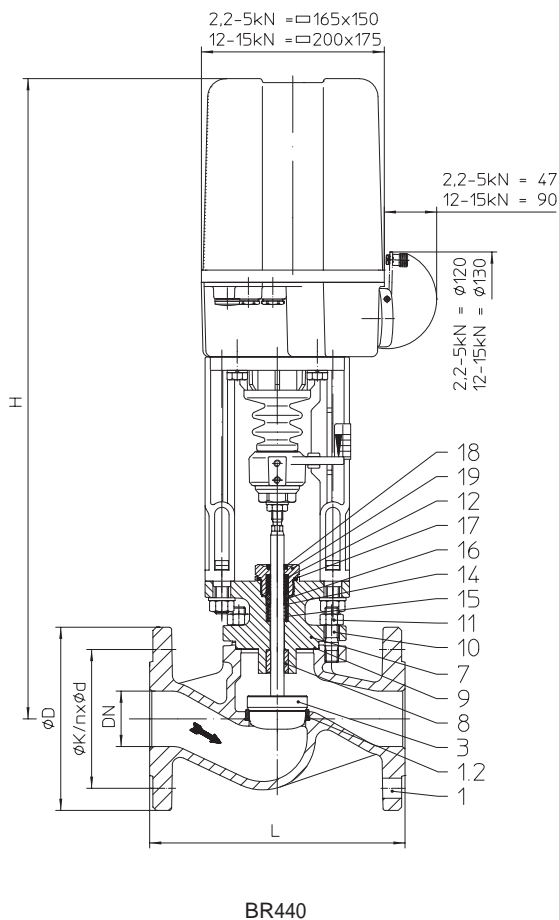
配件

- 模拟量反馈模块4-20mA、0-10V
- 电位器 1000,2000,5000 Ohm 1W
- 内置式温度控制器 DTRON316

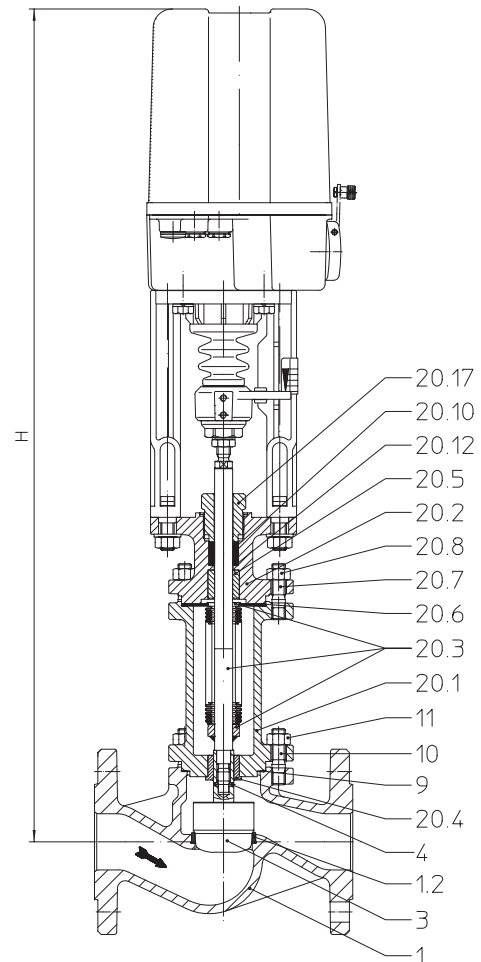
规格

型号	公称压力	阀体材料	口径
Fig.12.440/1	PN16	铸铁EN-JL1040	DN15-250
Fig.22.440/1	PN16	球墨铸铁EN-JS1049	DN15-250
Fig.23.440/1	PN25	球墨铸铁EN-JS1049	DN15-150
Fig.34.440/1	PN25	铸钢1.0619+N	DN200-250
Fig.35.440/1	PN40	铸钢1.0619+N	DN200-250
Fig.55.440/1	PN16-40	不锈钢1.4408	DN200-250

以上为填料密封，如为波纹管密封，型号为 Fig...441



BR440



BR441

高度与重量

DN			15	20	25	32	40	50	65	80	100	125	150	
L		(mm)	130	150	160	180	200	230	290	310	350	400	480	
Fig.440	H		(mm)	556	556	564	564	571	577	590	605	624	685	745
	ARI-PREMIO 2,2 kN	PN16	(kg)	9	9,7	10,6	12,2	14,1	17	22,1	27,8	38	—	—
		PN25/40	(kg)	9,8	10,6	11,9	13,7	16,2	18,9	26,1	32,3	45	—	—
	ARI-PREMIO 5 kN	PN16	(kg)	10,1	10,8	11,7	13,3	15,2	18,1	23,2	28,9	39	58	80
		PN25/40	(kg)	10,9	11,7	13	14,8	17,3	20	27,2	33,4	46	64	84
	H		(mm)	—	—	—	—	721	727	740	755	774	833	893
	ARI-PREMIO 12 kN	PN16	(kg)	—	—	—	—	19,2	22,1	27,2	32,9	43	62	84
	ARI-PREMIO 15 kN	PN25/40	(kg)	—	—	—	—	21,3	24	31,2	37,4	50	68	88
Fig.441	H		(mm)	741	741	749	749	740	742	826	838	854	1040	1071
	ARI-PREMIO 2,2 kN	PN16	(kg)	13,4	13,4	14,4	16,9	19,4	21,9	24,9	35,9	51	—	—
		PN25/40	(kg)	15,4	16,9	19,4	22,4	28,4	30,9	37,9	47,9	64	—	—
	ARI-PREMIO 5 kN	PN16	(kg)	14,5	14,5	15,5	18	20,5	23	26	37	53	74	95
		PN25/40	(kg)	16,5	18	20,5	23,5	29,5	32	39	49	66	82	103
	H		(mm)	—	—	—	—	890	892	976	988	1004	1188	1219
	ARI-PREMIO 12 kN	PN16	(kg)	—	—	—	—	24,5	27	30	41	57	78	99
	ARI-PREMIO 15 kN	PN25/40	(kg)	—	—	—	—	33,5	36	43	53	70	86	107

最大关闭压差

DN			15	20	25	32	40	50	65	80	100	125	150
阀座 Ø(mm)			21	21	27	31	41	51	66	81	101	126	151
标准Kvs值			4	6,3	10	16	25	40	63	100	160	250	400
缩小Kvs值 ³⁾			2,5	4; 2,5	6,3	10	16	25	40	63	100	160	250
行程(mm)			20						30			50	
电动执行器 ¹⁾ ARI-PREMIO 2,2 kN	关闭压差 (bar)	I.	40	40	30,8	23,1	12,8	8	4,3	2,7	1,5		
		II.	40	40	28,8	21,6	11,9	7,4	3,9	2,3	1,3		
		III.	30,7	30,7	27,1	20,4	10,6	6,5	3,6	2,2	1,2		
启闭周期 ²⁾ (S) (运行速度0,38mm/s)		53						79					
电动执行器 ¹⁾ ARI-PREMIO 5 kN	关闭压差 (bar)	I.			40	40	33,2	21,3	12,3	8	4,9	3	2
		II.			40	40	32,3	20,7	11,9	7,6	4,7	2,9	1,9
		III.	40	40	40	40	31	19,8	11,6	7,5	4,6	2,7	1,8
启闭周期 ²⁾ (S) (运行速度0,38mm/s)		53						79			132		
电动执行器 ¹⁾ ARI-PREMIO 12 kN	关闭压差 (bar)	I.					40	40	32,3	21,2	13,5	8,5	5,9
		II.					40	40	31,8	20,9	13,3	8,4	5,8
		III.					40	40	31,6	20,7	13,2	8,2	5,6
启闭周期 ²⁾ (S) (运行速度0,38mm/s)		53						79			132		
电动执行器 ¹⁾ ARI-PREMIO 15 kN	关闭压差 (bar)	I.							40	26,9	17,2	10,9	7,5
		II.							40	26,6	17	10,8	7,4
		III.							40	26,4	16,9	10,6	7,3
启闭周期 ²⁾ (S) (运行速度0,38mm/s)								79			132		

I. Fig.440: 阀杆密封为PTFE-V形圈;

II. Fig.440: 阀杆密封为石墨填料;

III. Fig.441: 阀杆密封为不锈钢波纹管